



# VALDUINO

## VALDUINO ANALOG OUTPUT

VAL.I2C.A04

### KULLANIM KLAVUZU

Doküman Ver: 1.0.  
Cihaz Ver: 002

## İÇİNDEKİLER

Güvenlik ve uyarılar.....	2
GARANTİ KOŞULLARI.....	3
GENEL ÖZELLİKLER.....	4
PİN GÖSTERİMİ.....	5
GÜÇ.....	6
ANALOG ÇIKIŞ.....	6
HABERLEŞME.....	6
I2C.....	6
ADRESLEME.....	6
ADRES DİP SWITCH KONUMLARI.....	7

## GÜVENLİK VE UYARILAR



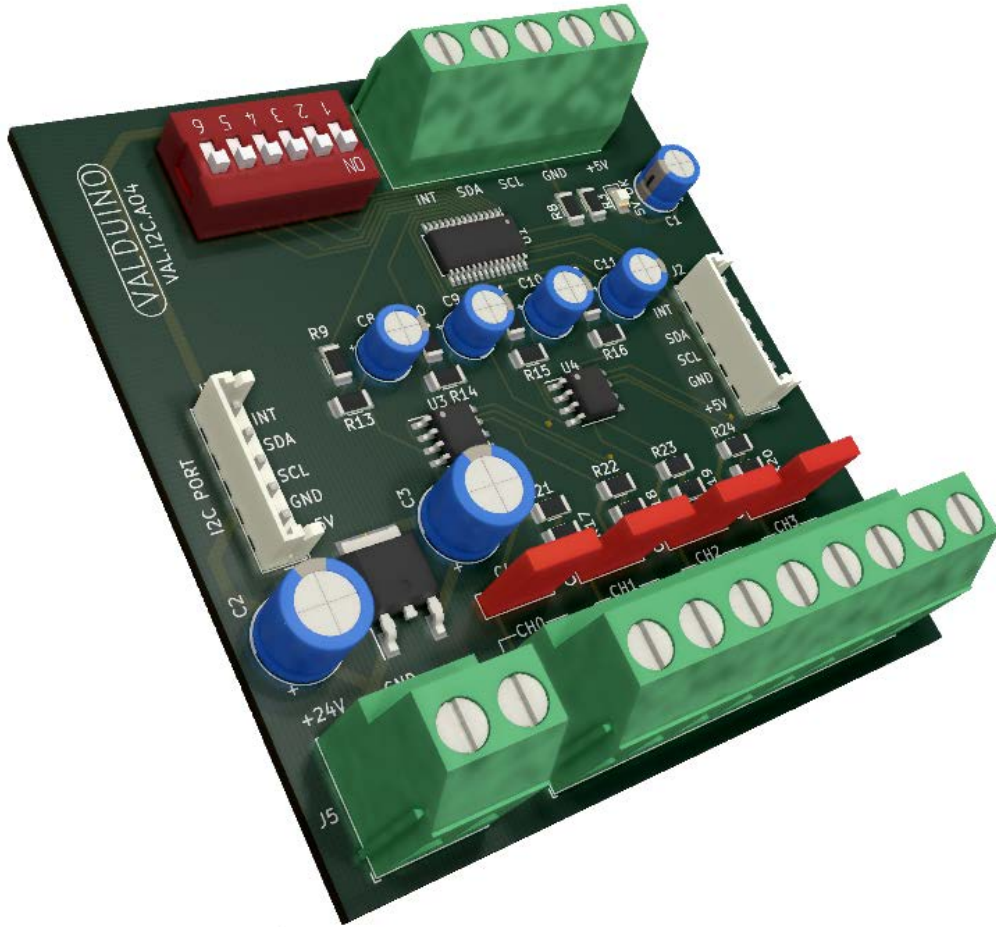
**Aşağıdaki talimatlara uyulmaması halinde ölüm, ciddi yaralanmalar ve mal kaybına yol açabilir. Aşağıdaki talimatların uygulanmaması sonucu doğabilecek istenmeyen durumlardan üretici firma hiçbir şekilde sorumlu tutulamaz.**

- Cihazın montajı, devreye alınması, konusunda uzman kişiler tarafından yapılmalıdır.
- Cihaz 24V DC voltaj ile çalışır. Cihaza düşük veya yüksek voltaj verilmesi durumunda cihaz hasar görebilir.
- Cihaza enerji verilmeden önce bağlantılar dikkatli bir şekilde kontrol edilmelidir.
- Cihazda enerji varken terminallere müdahale edilmemelidir.
- Enerji kesintilerinden kaynaklı, cihazda doğabilecek hasarlardan üretici firma sorumlu değildir.
- Cihaza şebekeden, adaptör veya güç kaynağından, yıldırım ve benzeri sebeplerden yüksek gerilim gelmesi durumunda oluşabilecek arızalardan üretici firma sorumlu değildir.
- Cihazın kullanılacağı ortamın nemli, ıslak, tozlu ve titreşimli ortam olmamasına dikkat edilmelidir.
- Cihaz temizlenirken solvent içeren maddeler kullanılmamalı, sadece kuru bez ile temizlenmelidir.
- Cihaz temizlenirken cihaz çalışır durumda olmamalı ve kontaklarında yük ve enerji olmamalıdır.
- Cihazın kapağı çıkarılarak içi açılmamalı, elektronik devrelere müdahale edilmemelidir.
- Cihazın içinde kullanıcıların müdahale edebileceği parçalar yoktur.
- Taşıma sırasında hasar görmüş cihazlar kullanılmamalı, ilgili satış temsilcisi ile irtibata geçilmelidir.
- Cihazın arızalanması durumunda cihaza herhangi bir müdahalede bulunulmamalı, yetkili firma ile irtibata geçilmelidir.
- Cihaz kullanım amacı dışında farklı bir amaç için kullanılmamalıdır.
- Röle çıkışlarına cihazın özelliklerinde belirtilenden fazla akım - gerilim çekecek yükler bağlanmamalıdır. Ayrıca endüktif ve kapasitif yüklerde cihaz rölelerine zarar verebilir. Bu nedenle cihaz rölelerine bağlayacağınız yüklerle uygun şekilde yardımcı röle veya kontaktör bağlanmalı ve yüklerle göre sigorta seçimi yapılarak bağlanmalıdır.

## GARANTİ KOŞULLARI

- Garanti süresi fatura tarihinden itibaren 2 (iki) yıldır.
- Cihaz ile ilgili güvenlik uyarılarına uyulmaması ürünü garanti kapsamı dışına çıkarabilir.
- Cihazın tamiri sadece üretici firma tarafından yapılmalıdır, aksi durumda cihaz garanti kapsamı dışında kalır.
- Cihazın çalışma voltajı ve akımından farklı bir güç verilmesi durumunda cihaz garanti kapsamı dışında kalır.
- Cihaza şebekeden, adaptör veya güç kaynağından, yıldırım ve benzeri sebeplerden yüksek gerilim gelmesi durumunda oluşabilecek arızalardan üretici firma sorumlu değildir ve bunlar garanti kapsamı dışındadır.
- Cihazın kullanılacağı ortamın nemli, ıslak, tozlu ve titreşimli ortam olmamasına dikkat edilmelidir.
- Bu ortamlardan kaynaklı oluşabilecek arızalardan dolayı cihaz garanti kapsamı dışında kalır.
- Cihazın kapağı çıkarılarak içi açılmamalı, elektronik devrelere müdahale edilmemelidir. Cihazın içinde kullanıcıların müdahale edebileceği parçalar yoktur. İçi açılmış cihazlar garanti kapsamı dışında kalır.
- Ürünün üzerindeki garanti etiketinin çıkarılması veya koruyucu kutusunun sökülmesi ürünü garanti kapsamı dışında çıkarır.
- Etiketini sökülmüş, hasar görmüş, kutusu değiştirilmiş, üzerine farklı marka veya model yapıştırılmış ürünler garanti kapsamı dışında kalır.
- Rölelerin bağlanan yük ve güç nedeniyle bozulması garanti kapsamı dışındadır. Cihaz kataloğunda belirtilenden fazla akım ve voltaj bağlanması durumunda veya endüktif veya kapasitif yükler bağlanması durumunda röleler zarar görebilir ve bu durum garanti kapsamı dışındadır.
- Adaptör arızaları, şebeke problemleri, topraklama hataları, yıldırım düşmesi gibi sebeplerden cihaza yüksek gerilim gelmesi durumları garanti kapsamı dışındadır.
- Yanlış bağlantı yapılması durumunda kaynaklı arızalar garanti kapsamı dışıdır. Örneğin I2C portuna enerji verilmesi, cihazın girişlerine yüksek enerji verilmesi veya çıkışların kısa devre edilmesi gibi yanlış bağlantı durumunda cihaz zarar görebilir ve garanti dışı kalır.
- Darbe, düşürme ve benzeri sebeplerle oluşan fiziksel hasarlar garanti dışıdır.

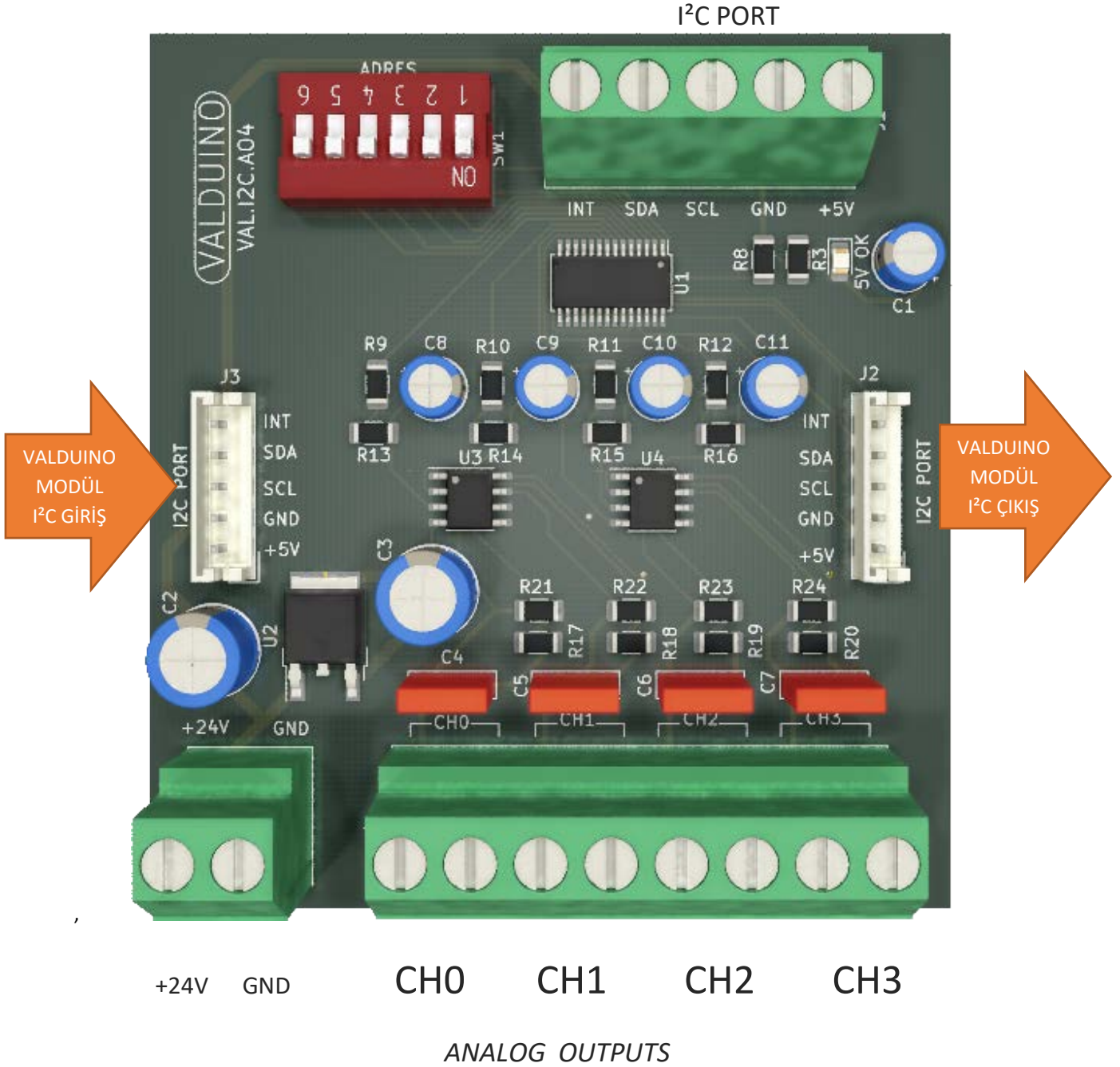
## GENEL ÖZELLİKLER



VALDUINO ailesinin 4 Kanal Analog Output kartıdır.

- Besleme Voltajı : 24V DC
- 4 Port 0-10V output
- I<sup>2</sup>C haberleşme
- I<sup>2</sup>C Çalışma Frekansı: 100 kHz
- input Sayısı : 4
- Dip switch adres seçimli.
- 66x72mm pcb boyut
- Ray Montaj

## PİN GÖSTERİMİ

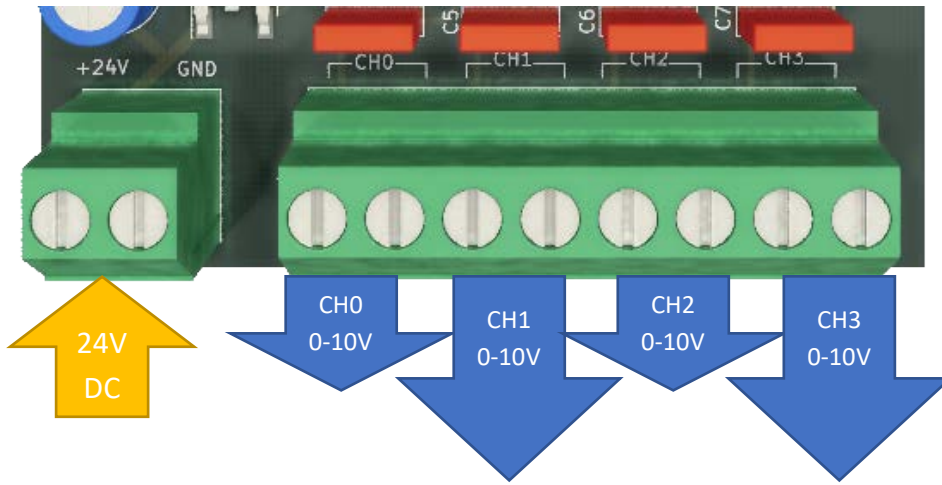


## GÜÇ

+24V ile GND istenirse başka kaynaktan beslenebilir veya POWER SUPPLY voltajları ile dışarıdan kablo ile birleştirilebilir

## ANALOG ÇIKIŞ

VALDUINO Analog üzerinde dahili 4 kanal analog çıkış bulunmaktadır. 0-10V arası çıkış mevcuttur.



## HABERLEŞME

### I<sup>2</sup>C

VALDUINO CPU'ları ile haberleşme için INT/SDA/SCL pinleri bulunmaktadır. VALDUINO Modüllerini ekleyebileceğiniz I<sup>2</sup>C haberleşme için INT/SDA/SCL pinleri bulunmaktadır. Besleme için I<sup>2</sup>C için ayrı bir besleme kanalı vardır.

Farklı I<sup>2</sup>C Modülleri ile haberleşme sağlamak amacıyla ayrıca I<sup>2</sup>C portu bulunmaktadır.

## ADRESLEME

Adres dip switch ayarları aşağıdaki gibidir. Bu karttan 64 farklı kombinasyon adres yapılmaktadır. Yani aynı karttan 64 adet yan yana kullanabilirsiniz. Bazı chip adresleri farklı olabilmektedir. Bu durumda I<sup>2</sup>C adres tarama ve bulma [I2CScanner](#) uygulaması ile adresleri bulabilirsiniz

## ADRES DİP SWITCH KONUMLARI



000000	64d 00x40		010000	80d 00x50	100000	96d 00x60	110000	112d 00x70
000001	65d 00x41		010001	81d 00x51	100001	97d 00x61	110001	113d 00x71
000010	66d 00x42		010010	82d 00x52	100010	98d 00x62	110010	114d 00x72
000011	67d 00x43		010011	83d 00x53	100011	99d 00x63	110011	115d 00x73
000100	68d 00x44		010100	84d 00x54	100100	100d 00x64	110100	116d 00x74
000101	69d 00x45		010101	85d 00x55	100101	101d 00x65	110101	117d 00x75
000110	70d 00x46		010110	86d 00x56	100110	102d 00x66	110110	118d 00x76
000111	71d 00x47		010111	87d 00x57	100111	103d 00x67	110111	119d 00x77
001000	72d 00x48		011000	88d 00x58	101000	104d 00x68	111000	120d 00x78
001001	73d 00x49		011001	89d 00x59	101001	105d 00x69	111001	121d 00x79
001010	74d 00x4A		011010	90d 00x5A	101010	106d 00x6A	111010	122d 00x7A
001011	75d 00x4B		011011	91d 00x5B	101011	107d 00x6B	111011	123d 00x7B
001100	76d 00x4C		011100	92d 00x5C	101100	108d 00x5C	111100	124d 00x7C
001101	77d 00x4D		011101	93d 00x5D	101101	109d 00x6D	111101	125d 00x7D
001110	78d 00x4E		011110	94d 00x5E	101110	110d 00x6E	111110	126d 00x7E
001111	79d 00x4F		011111	95d 00x5F	101111	111d 00x66F	111111	127d 00x7F

VALERM Mühendislik Makine Otomasyon Yazılım İnş. Sanayi Tic.Ltd.Şti.

Gaziler Mah. İbrahim Ağa cad. No:257/A Gebze/Kocaeli

Tel : 0(262)988 01 50

[www.valerm.com.tr](http://www.valerm.com.tr)

[www.valduino.com](http://www.valduino.com)